

LED FlatPanel Gen. 2

ULTRAFLACHES LICHTPANEL



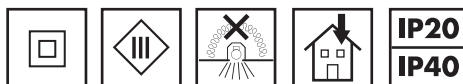
LED FlatPanel Gen. 2

LED-Einbau-FlatPanels

Der Einsatz moderner LED-Technologie in konventionelle Büro- und Flurbeleuchtung bietet viele Vorteile, wie eine optimale Lichtverteilung, eine längere Lebensdauer und das alles zu einem erschwinglichen Preis. Das LED-FlatPanel ist die perfekte Wahl sowohl für neue als auch vorhandene Installationen, da es sich optimal in die bestehende Infrastruktur integrieren lassen.

■ FlatPanel

- Mit oder ohne externem, bereits angeschlossenem LED-Treiber
- Hocheffizient: bis zu 143 lm/W für die 21 W-Version und bis zu 129 lm/W für die 34 W-Version
- Flache Bauform für den einfachen Einbau in Zwischendecken
- Hoher Farbwiedergabewert CRI: ≥ 80



LED FlatPanel

- **LANGE LEBENSDAUER: 50.000 Std. (L70/B50)**
- **100 % SOFORT LICHT**
- **MIT ODER OHNE SEPARATEM TREIBER**
- **STANDARD UND UGR19-VERSION**
- **GERINGE FARBTOLERANZ:
3-FACH MacAdam**
- **5 JAHRE GARANTIE**
- **DEKRA BEANTRAGT**



LED FlatPanel Gen. 2

LED-Einbau-Lichtpanel

Abmessungen:

- FP2-6060: 595x595x12.5 mm
- FP2-6262: 620x620x12.5 mm
- FP2-12030: 1195x295x12.5 mm

Rahmenfarbe: weiß (RAL 9003)

Schutzart: IP40 (Gehäuse: IP20, Frontteil: IP40)

Schlagfestigkeit: IK04

Anfängliche Farbgenauigkeit: typ. 3 SDCM

Mindestbestellmenge: 48 Stück

Mit externem LED-Treiber 186654

Für Netzspannung: 220–240 V, 50–60 Hz

Flicker: < 1 %

Leistungsfaktor: > 0.95

DEKRA-geprüft

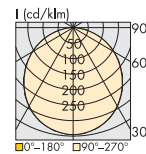
Ohne externen LED-Treiber

Betriebsstrom: max. 1050 mA

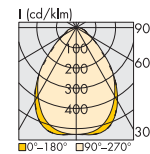


Angewandte Normen

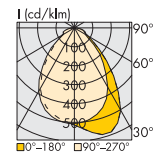
- EN 60598-1:2015
- EN 60598-2-2:1989
- EN 60598-2-2:2012
- EN 62471:2008
- EN 62493:2010
- EN 55015:2013
- EN 61000-3-2:2014
- EN 61000-3-3:2013
- EN 61547:2009



Standard

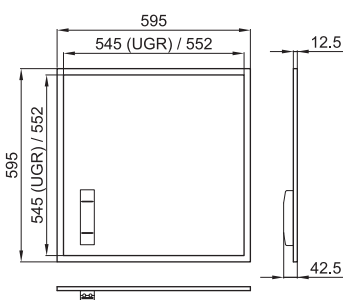


UGR19

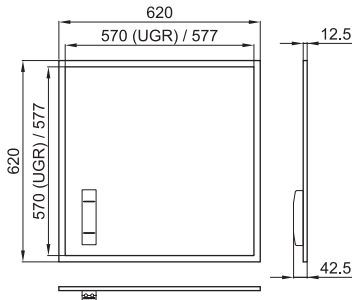


UGR19 – 1195x295

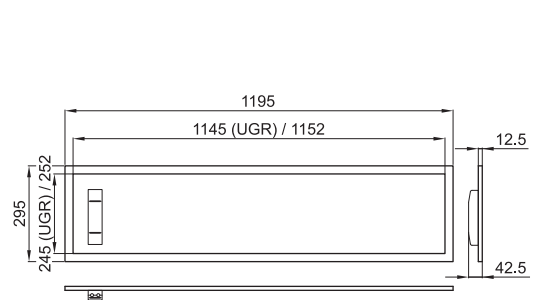
595x595 mm



620x620 mm



1195x295 mm



Grenzwerte

Das Überschreiten der maximalen Grenzwerte kann zu starken Verkürzungen der Lebensdauer bzw. zur Zerstörung des Panels führen.

Die Werte beziehen sich nur für ein FlatPanel.

Typ	Max. Betriebsstrom mA	Typ. Spannung DC V	Zulässige Betriebstemperatur = t_a		Zulässige Lagertemperatur = t_a	
			min. °C	max. °C	min. °C	max. °C
Alle Typen	1050	30–36	–10	40	–20	60

Die Werte in diesem Datenblatt können sich aufgrund technischer Innovationen verändern und werden ohne gesonderte Benachrichtigung vorgenommen.

LED FlatPanel Gen. 2

Standard-Version – inkl. Treiber

Typ	Best.-Nr. Mit Treiber K33.1	Farbe	Korrelierte Farbtemperatur K	Leistungs- aufnahme* W	Typ. Lichtstrom* und Effizienz		Typ. UGR 4H-8H	Abstrahl- winkel °	Typ. CRI R _a
					lm	lm/W			
595x595 mm									
FP2-6060-38-830	567799	warmweiß	3000	38	4300	116	22	113	80
FP2-6060-38-840	567800	neutralweiß	4000	38	4300	116	22	113	80
FP2-6060-38-865	567801	kaltweiß	6500	38	4300	116	22	113	80
620x620 mm									
FP2-6262-38-830	567802	warmweiß	3000	38	4400	117	22	113	80
FP2-6262-38-840	567803	neutralweiß	4000	38	4400	117	22	113	80
FP2-6262-38-865	567804	kaltweiß	6500	38	4400	117	22	113	80
1195x295 mm									
FP2-12030-38-830	567805	warmweiß	3000	38	4100	112	22	113	80
FP2-12030-38-840	567806	neutralweiß	4000	38	4100	112	22	113	80
FP2-12030-38-865	567807	kaltweiß	6500	38	4100	112	22	113	80

* Produktionstoleranz bei Lichtstromangabe und Leistungsaufnahme: ±10 %

UGR19-Version – inkl. Treiber

Geringe Blendung, besonders geeignet für die Bürobeleuchtung

Typ	Best.-Nr. Mit Treiber	Farbe	Korrelierte Farbtemperatur K	Leistungs- aufnahme* W	Typ. Lichtstrom* und Effizienz		Typ. UGR 4H-8H	Abstrahl- winkel °	Typ. CRI R _a
					lm	lm/W			
595x595 mm									
FP2-6060-38-830-U	567808	warmweiß	3000	38	4000	105	18	84	80
FP2-6060-38-840-U	567809	neutralweiß	4000	38	4000	105	18	84	80
FP2-6060-38-865-U	567810	kaltweiß	6500	38	4000	105	18	84	80
620x620 mm									
FP2-6262-38-830-U	567811	warmweiß	3000	38	4200	110	18	84	80
FP2-6262-38-840-U	567812	neutralweiß	4000	38	4200	110	18	84	80
FP2-6262-38-865-U	567813	kaltweiß	6500	38	4200	110	18	84	80
1195x295 mm									
FP2-12030-38-830-U	567814	warmweiß	3000	38	3800	100	18	84	80
FP2-12030-38-840-U	567815	neutralweiß	4000	38	3800	100	18	84	80
FP2-12030-38-865-U	567816	kaltweiß	6500	38	3800	100	18	84	80

* Produktionstoleranz bei Lichtstromangabe und Leistungsaufnahme: ±10 %

Die Werte in diesem Datenblatt können sich aufgrund technischer Innovationen verändern und werden ohne gesonderte Benachrichtigung vorgenommen.

LED FlatPanel Gen. 2

Standard-Version – ohne Treiber

Typ	Best.-Nr.	Farbe	Korrelierte Farbtemperatur K	Typ. Lichtstrom* und Effizienz, Leistungsaufnahme und typ. UGR-Wert									Abstrahlwinkel °	Typ. CRI R _a
				700 mA			Typ. UGR			1050 mA				
				lm	lm/W	max. W	4H-8H	lm	lm/W	max. W	4H-8H			
595x595 mm – Ohne Treiber														
FP2-6060-38-830-ND	567781	warmweiß	3000	3000	143	21	20	4300	126	34	22	113	80	
FP2-6060-38-840-ND	567782	neutralweiß	4000	3000	143	21	20	4300	126	34	22	113	80	
FP2-6060-38-865-ND	567783	kaltweiß	6500	3000	143	21	20	4300	126	34	22	113	80	
620x620 mm – Ohne Treiber														
FP2-6262-38-830-ND	567784	warmweiß	3000	3000	143	21	20	4400	129	34	22	113	80	
FP2-6262-38-840-ND	567785	neutralweiß	4000	3000	143	21	20	4400	129	34	22	113	80	
FP2-6262-38-865-ND	567786	kaltweiß	6500	3000	143	21	20	4400	129	34	22	113	80	
1195x295 mm – Ohne Treiber														
FP2-12030-38-830-ND	567787	warmweiß	3000	2700	128	21	20	4100	120	34	22	113	80	
FP2-12030-38-840-ND	567788	neutralweiß	4000	2700	128	21	20	4100	120	34	22	113	80	
FP2-12030-38-865-ND	567789	kaltweiß	6500	2700	128	21	20	4100	120	34	22	113	80	

* Produktionstoleranz bei Lichtstromangabe und Leistungsaufnahme: ±10 %

UGR19-Version – ohne Treiber

Geringe Blendung, besonders geeignet für die Bürobeleuchtung

Typ	Best.-Nr.	Farbe	Korrelierte Farbtemperatur K	Typ. Lichtstrom* und Effizienz, Leistungsaufnahme und typ. UGR-Wert									Abstrahlwinkel °	Typ. CRI R _a
				700 mA			Typ. UGR			1050 mA				
				lm	lm/W	max. W	4H-8H	lm	lm/W	max. W	4H-8H			
595x595 mm – Ohne Treiber														
FP2-6060-38-830-U-ND	567790	warmweiß	3000	2700	128	21	17	4000	117	34	19	84	80	
FP2-6060-38-840-U-ND	567791	neutralweiß	4000	2700	128	21	17	4000	117	34	19	84	80	
FP2-6060-38-865-U-ND	567792	kaltweiß	6500	2700	128	21	17	4000	117	34	19	84	80	
620x620 mm – Ohne Treiber														
FP2-6262-38-830-U-ND	567793	warmweiß	3000	2700	128	21	17	4200	123	34	19	84	80	
FP2-6262-38-840-U-ND	567794	neutralweiß	4000	2700	128	21	17	4200	123	34	19	84	80	
FP2-6262-38-865-U-ND	567795	kaltweiß	6500	2700	128	21	17	4200	123	34	19	84	80	
1195x295 mm – Ohne Treiber														
FP2-12030-38-830-U-ND	567796	warmweiß	3000	2400	114	21	17	3800	112	34	19	84	80	
FP2-12030-38-840-U-ND	567797	neutralweiß	4000	2400	114	21	17	3800	112	34	19	84	80	
FP2-12030-38-865-U-ND	567798	kaltweiß	6500	2400	114	21	17	3800	112	34	19	84	80	

* Produktionstoleranz bei Lichtstromangabe und Leistungsaufnahme: ±10 %

Die Werte in diesem Datenblatt können sich aufgrund technischer Innovationen verändern und werden ohne gesonderte Benachrichtigung vorgenommen.

LED-Konstantstromtreiber für LED FlatPanel Gen. 2

Max. Leistung W	Best.-Nr.	Version	Ausgangsstrom mA	Ausgangsspannung DC V	Gehäuse	Abmessungen LxBxH (mm)	Max. Lebensdauer/ Std.	Gehäusetemperatur T _c (°C)	
PrimeLine									
24	186465	DALI/PUSH	350	14-34	K2.1	103,6 x 67,4 x 31	100.000	65	
	186573		500						
	186574		700						
37	186503	DALI/PUSH	350	30-53	K3.2	123,4 x 79,4 x 32,6	100.000	65	
	186571		500						
	186572		700						
38	186763	DALI/PUSH	1050	10-36	K33.3	146,5 x 43,2 x 30,1	100.000	75	
ComfortLine									
24	186279	1-10 V	700	14-34	K2.1	103,6 x 67,4 x 31	100.000	65	
22	186651*	on/off	400-500	25-43	K33.1	169 x 43 x 30		60	
30	186652*		600-700					65	
39	186653*		800-900					70	
45	186654**/**		950-1050					70	
EasyLine									
28.5	186531	on/off	500	25-57	K2.1	103,6 x 67,4 x 31	50.000	70	
34.2			600						
40			700						
34.4			186532	800					25-43
39.8			925						
45	1050								
32	186723	on/off	700	15-45	K33.2	146,5 x 43,5 x 30	50.000	65	
38	186725		900	15-42					
42	186727		1050	15-40					

* Zugentlastung 186690 für Schutzklasse II erforderlich | ** DEKRA-geprüft FlatPanel mit LED-Treiber 186654

Die Werte in diesem Datenblatt können sich aufgrund technischer Innovationen verändern und werden ohne gesonderte Benachrichtigung vorgenommen.

LED FlatPanel Gen. 2 – Zubehör

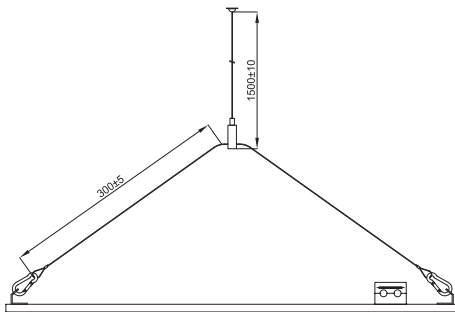
Montagekit für Pendelversion

Bestehend aus

- 4 Befestigungswinkeln, inkl. Schrauben
- 6 Schrauben M3, inkl. Dübel
- 4 Drahtseilen mit Karabinerhaken
- 2 Drahtseilen zur Abhängung mit Justierungselement

Mindestbestellmenge: 1 Stück

Best.-Nr.: 565559



Befestigungsclips

Für Decken mit Stärke: max. 20 mm

Ref. No.: 567818 4 Stahlclips

Ref. No.: 567819 6 Stahlclips



Aufbaurahmen

Material:

Farbe: weiß (RAL 9003)

Magnetverschluss

Mindestbestellmenge: 5 Stück

Typ: 6060

Best.-Nr.: 567820 Für LED FlatPanel 595x595x60 mm

Typ: 6262

Best.-Nr.: 567821 Für LED FlatPanel 620x620x60 mm

Typ: 12030

Best.-Nr.: 567822 Für LED FlatPanel 1195x295x56 mm



Die Werte in diesem Datenblatt können sich aufgrund technischer Innovationen verändern und werden ohne gesonderte Benachrichtigung vorgenommen.

LED FlatPanel Gen. 2

Vergleich mit Kompaktleuchtstofflampen

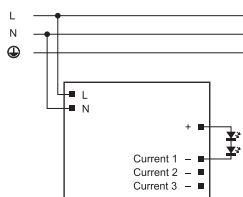


Typ	LED	Leuchtstoff
Betriebslebensdauer	50.000 Std.	10.000 Std.
FlatPanel Gen. 2	24 W	3 x 18 W oder 3 x 14 W
FlatPanel Gen. 2	38 W	4 x 18 W oder 4 x 14 W

Sicherheits- und Montagehinweise für LED-Treiber

Elektrische Installation

- Anschlussklemmen: Steckklemmen für starre oder flexible Leitungen mit einem Querschnitt von 0,2–1,5 mm²
- Abisolierlänge: 8,5–10 mm
- Verdrahtung: Netzleitung in der Leuchte kurz halten (Verringerung der Einkopplung von Störungen). Netz- und Lampenleitungen sind getrennt und möglichst nicht parallel zu führen.
Max. sekundärseitige Leitungslängen: 0,8 m
- Verpolung: Achten Sie bei der Inbetriebnahme auf die richtige Polung der Anschlussleitungen. Falsche Polarität kann die Module zerstören.
- Durchverdrahtung: Ist nicht erlaubt.
- Parallelschaltung: Der parallele Anschluss von LED-Lasten ist nicht erlaubt.
- Verdrahtung:



Auswahl von Sicherungsautomaten für VS-LED-Treiber

- Dimensionierung von Sicherungsautomaten
Beim Einschalten der LED-Treiber entstehen durch das Aufladen von Kondensatoren hohe kurzzeitige Stromimpulse. Das Einschalten der LED-Module erfolgt fast gleichzeitig. Hier wird ebenfalls ein hoher Energiebedarf gefordert. Diese hohen Anlageneinschaltströme belasten die Leitungsschutzautomaten, die entsprechend ausgewählt und dimensioniert sein müssen.
- Auslöseverhalten
Automatenauslöseverhalten nach VDE 0641 Teil 11 für B- und C-Charakteristik. Die in der folgenden Tabelle angegebenen Werte sind als Richtwerte zu verstehen, die anlagenabhängig beeinflusst werden können.
- LED-Treiber-Anzahl
Die max. Anzahl der VS-LED-Treiber gilt für gleichzeitiges Einschalten. Angaben sind für einpolige Sicherungen, bei mehrpoligen reduziert sich die Anzahl um 20 %. Die berücksichtigte Stromkreisimpedanz beträgt 400 mΩ (ca. 20 m Zuleitung [2,5 mm²] von der Netzeinspeisung bis zum Verteiler und weitere 15 m bis zur Leuchte).

Typ	Best.-Nr.	Sicherungsautomatentyp und mögliche Anzahl an VS-LED-Treibern					
		Stück					
Sicherungsautomatentyp		B 10 A	B 13 A	B 16 A	C 10 A	C 13 A	C 16 A
ECXe 500.242	186651	14	18	23	24	31	38
ECXe 600.255	186671	14	18	22	23	31	38
ECXe 700.243	186652	14	18	22	23	31	38
ECXe 800.254	186670	14	18	22	23	31	38
ECXe 900.244	186653	13	18	22	23	30	37
ECXe 1050.245	186654	14	18	23	24	31	38

- Zur Begrenzung der kapazitiven Einschaltströme kann mit Hilfe unserer Einschaltstrombegrenzer ESB-6K (Best.-Nr.: 149820) oder ESB-16HS (Best.-Nr.: 149821) per Sicherung die Last um das 2,5-fache erhöht werden.

Die Werte in diesem Datenblatt können sich aufgrund technischer Innovationen verändern und werden ohne gesonderte Benachrichtigung vorgenommen.

LED FlatPanel Gen. 2 – Sicherheits- und Montagehinweise

Allgemeine Sicherheits- und Montagehinweise für Leuchten

Die folgenden Hinweise sind zu beachten. Nichtbeachtung kann zu Personen- sowie Sachschäden aber auch zur Beschädigung oder Zerstörung der Leuchte sowie der Betriebsmittel führen. In diesem Fall erlöschen die Gewährleistung und Haftung des Herstellers und jeglicher Anspruch auf Garantieleistungen.

Allgemeine Hinweise

- Vor Montage/Inbetriebnahme die Anleitung lesen und für den späteren Gebrauch aufbewahren.
- Bei nicht bestimmungsgemäßem Gebrauch und bei Modifikationen erlöschen Gewährleistung und Haftung des Herstellers und jeglicher Anspruch auf Garantieleistungen.
- Die Leuchte enthält integrierte, nicht austauschbare LED-Lichtquellen.
- Die Leuchte darf nur mit dem mitgelieferten Betriebsgerät oder einem für die Leuchte alternativ zulässigen Betriebsmittel und Zubehör der Firma Vossloh-Schwabe betrieben werden.
- Kinder dürfen nicht mit oder bei der Leuchte spielen.

Hinweise zur Installation und Betrieb

- Diese Leuchte darf nur von autorisiertem Fachpersonal gemäß den länderspezifischen Vorschriften installiert werden.
- Die Installation ist in spannungsfreiem Zustand, d.h. nach Trennung der Netzspannung, durchzuführen.
- Bei der Montage muss je nach Anbringungsort die Schutzart (IPxx) beachtet werden.
- Stellen Sie sicher, dass die Versorgungsspannung korrekt ist, indem Sie sie mit der Leuchte und dem Treiber vergleichen.
- Achten Sie bei der Inbetriebnahme auf die richtige Polung der Anschlussleitungen. Falsche Polarität kann die Module zerstören.
- Für den einwandfreien Betrieb ist sicher zu stellen, dass der zulässige Umgebungstemperaturbereich t_a gemäß dem Datenblatt eingehalten wird. Bestrahlung durch Sonnenlicht kann die Umgebungstemperatur erhöhen.
- Leuchte nur mit vollständigen Schutzabdeckungen betreiben.
- Bei Funktionsstörungen wenden Sie sich bitte an Ihren Vossloh-Schwabe-Ansprechpartner. Bei beschädigter Netzanschlussleitung bitte Leuchte verschrotten bzw. Ihren Vossloh-Schwabe-Ansprechpartner kontaktieren.
- Bei Kontakt mit Feuchtigkeit oder Kondenswasser kann ein auftretender Korrosionsschaden nicht als Mangel oder Herstellerfehler anerkannt werden.
- Der Anschluss der Leuchten (LED-Module) an Versorgungseinheiten, die bereits am Netz angeschlossen sind, kann zu einer langfristigen Schädigung der LED-Module führen. Sekundärseitiges Schalten ist nicht zulässig.
- Berührbare Leuchtenteile können hohe Temperaturen erreichen (Verbrennungs-/Verletzungsgefahr)!
- Leicht entzündliche Materialien (z. B. Dämm- oder Isolationsmaterial) müssen von der Leuchte ferngehalten werden.
- Bei Handhabung und Installation der Leuchte auf ESD (electro static discharge) Schutzmaßnahmen achten – siehe VS-Applikationsschrift "ESD-Schutz".

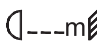
- Messtoleranzen:
 - Lichtstrom: $\pm 10\%$
 - Leistungsaufnahme / Spannung: $\pm 10\%$
 - Farbe: max. 5 SDCM
- Die Lichteinspeisung für quadratische FlatPanels erfolgt über zwei Seiten. Beim FlatPanel 12030 erfolgt die Lichteinspeisung nur von einer Seite. Die LED-Platine befindet sich an der Steckerseite.

Hinweise zur Reinigung

- Die Leuchte ist abhängig von den örtlichen Gegebenheiten regelmäßig zu reinigen.
- Es dürfen keine brennbaren, scheuernden und scharfen bzw. ätzenden Reinigungsflüssigkeiten verwendet werden.
- Vor dem Reinigen Leuchte spannungsfrei schalten und abkühlen lassen.
- Die kalte Leuchte kann mit einem leicht angefeuchteten Tuch gereinigt werden.
- Vor Inbetriebnahme die komplette Leuchte unbedingt trocknen lassen.

Antworten auf technische Fragen finden Sie auf unserer Webseite www.vossloh-schwabe.com oder fragen Sie Ihren Vossloh-Schwabe-Ansprechpartner.

Sicherheitssymbole

 Gibt den Mindestabstand zu brennbaren Materialien in Strahlrichtung an.



Betrieb im Innenbereich



Die Leuchte ist so zu positionieren, dass ein längeres in die Leuchte schauen mit einem geringeren Abstand, als im Datenblatt angegeben, nicht zu erwarten ist.



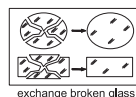
Vorsicht, Gefahr des elektrischen Schlags.



Achtung! Elektrostatisch gefährdete Komponente.



Leuchte/Versorgungseinheit darf nicht durch wärmedämmende Abdeckung oder ähnliche Werkstoffe abgedeckt werden.



Ersetze jede gebrochene Schutzabdeckung.

Produktgarantie

- 5 Jahre
- Es gelten die Bedingungen der Produktgarantie der Vossloh-Schwabe-Gruppe, wie sie auf unserer Homepage veröffentlicht sind (www.vossloh-schwabe.com). Auf Anfrage schicken wir diese Bedingungen gern zu.

Die Werte in diesem Datenblatt können sich aufgrund technischer Innovationen verändern und werden ohne gesonderte Benachrichtigung vorgenommen.