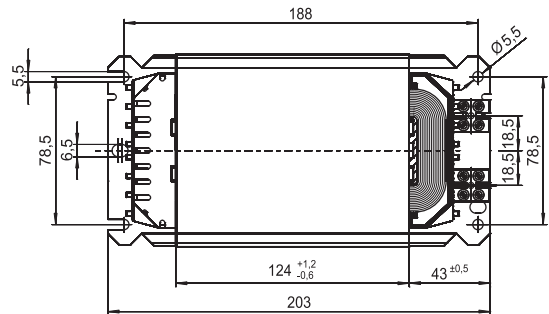
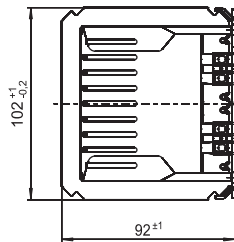
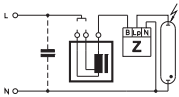
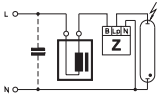


■ **ENERGIEEFFIZIENZ: A2 EU-Mindestanforderungen ab 2017**

Vorschaltgeräte für HS- und HI-Lampen 1000 W

Bauform: 92x102 mm

Für Natriumdampf-Hochdrucklampen (HS) und Halogen-Metall dampflampen (HI)
 Vakuumgetränkt in Polyesterharz
 Schraubklemmen: 0,75–2,5 mm²
 Schutzklasse I
 tw 130
 Vorschaltgeräte für Pulserzündsysteme auf Anfrage



Lampe			Vorschaltgerät										Kondensator	
Leistung W	Typ	Strom A	Typ	Best.-Nr.	Spannung AC V, Hz	a mm	b mm	c mm	Gewicht kg	Δt K	Leistungsfaktor λ	Energieeffizienz	C _P μF	I _N A
1000	HS	10,30	NaHJ 1000.089	528548	230, 50	203	188	124	8,90	80	0,45	A2	100	5,1
	HI	9,50									70		0,49	A2