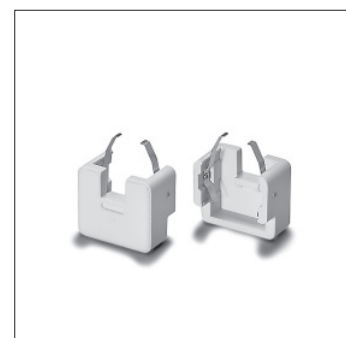
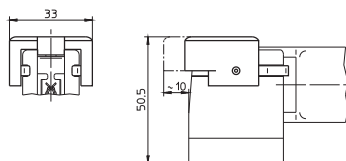
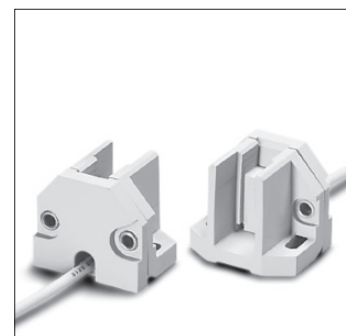
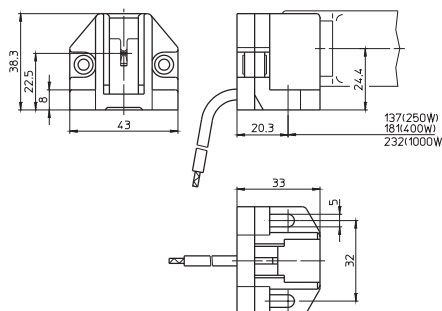


Lampensicherung
 zum Aufstecken auf die Fassungen 100082,
 100086, 100096 und 100098
 Gehäuse: Keramik
 Feder: nichtrostender Stahl
 Gewicht: 21 g
 Typ: 86037
Best.-Nr.: 103818



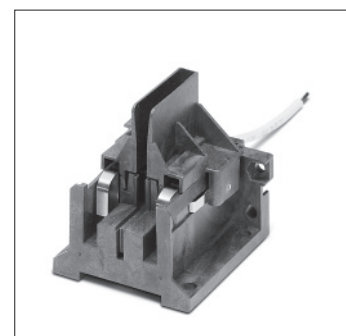
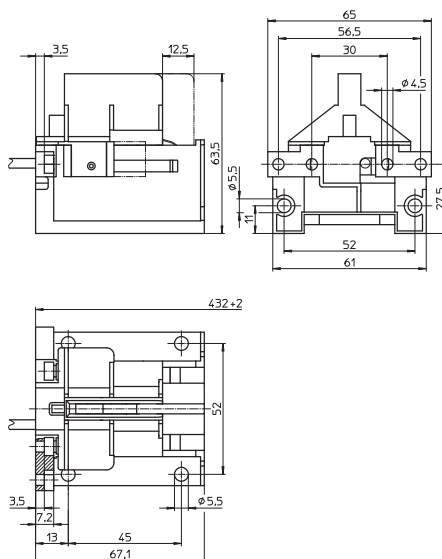
Fc2-Fassung
 Gehäuse: Keramik, T250
 Nennwert: 10/500/5 kV
 Kontakte: Ni
 Leitung: Cu verzinkt, feindrähtig 1 mm²,
 Si-Isolation max. Ø 3,6 mm, Länge: 300 mm
 Durchgangslöcher für Schrauben M4
 Gewicht: 100 g
 Typ: 02500
Best.-Nr.: 108937



K12x30s-Fassungen

Für Entladungslampen mit Sockel K12x30s

K12x30s-Fassungen
 Geeignet für Leuchten der Schutzklasse II
 Gehäuse: LCP, schwarz, T150
 Nennwert: 4/500/3 kV
 Kontakte: CuSn6, versilbert
 Leitungen: Cu verzinkt, feindrähtig 1 mm²,
 Si-Isolation, doppelt isoliert
 Rückseitige Aufnahme für Muttern M4 SW7
 Rück- und unterseitige Durchgangslöcher
 für Schrauben M5
 Gewicht: 75,9/61,5 g
 Typ: 13010
Best.-Nr.: 532430 Leitungslänge: 705 mm
Best.-Nr.: 532431 Leitungslänge: 155 mm



K12s-7-Halter

Für Halogen-Metaldampflampen 1000 und 2000 W – Typ Osram HQI TS und Radium HRI TS

Beim Einbau müssen Schutz gegen elektrischen Schlag sowie Kriech- und Luftstrecken zu aktiven Teilen der Fassung sichergestellt werden.
 K12s-7-Halter
 Kabelanschluss an Kabelschuh für
 Leitung 0,75–2,5 mm²
 Gehäuse: Keramik, T300
 Halter: nichtrostender Stahl, wärmebeständig
 Langlöcher für Schrauben M5
 Gewicht: 70 g, Typ: 21100
Best.-Nr.: 107677

