

Fassungen für Entladungslampen

GX12-1-Fassung

Gehäuse: LCP, schwarz

T250, Nennwert: 2/500/5 kV

Kontakte: CrNi

Einzel-Steckklemmen für Leitungen

mit Aderendhülse max. \varnothing 1,8 mm oder

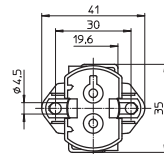
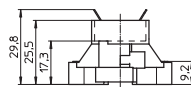
für verzinnnte Leitungsenden: 0,5–1 mm²

Befestigungslöcher für Schrauben M4

Gewicht: 13,6 g

Typ: 42100

Best.-Nr.: 509214



PG12-1-Fassung

Gehäuse: PPS, schwarz, T220

Nennwert: 4/500/5 kV, Kontakte: CrNi

Einzel-Steckklemmen für Leitungen mit

Aderendhülse max. \varnothing 1,8 mm oder

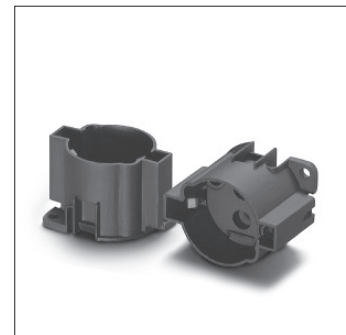
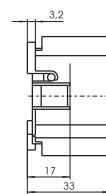
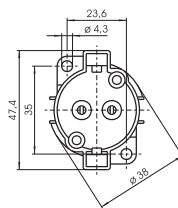
für verzinnnte Leitungsenden: 0,5–1 mm²

Befestigungslöcher für Schrauben M4

Gewicht: 20,2 g

Typ: 31981

Best.-Nr.: 505030



PG12-1-Fassung

Für Aufsteckkappen (s. S. 100–101)

Gehäuse: PPS, schwarz, T220

Nennwert: 4/500/5 kV, Kontakte: CrNi

Einzel-Steckklemmen für Leitungen mit

Aderendhülse max. \varnothing 1,8 mm oder

für verzinnnte Leitungsenden: 0,5–1 mm²

Durchgangslöcher für Schrauben M3

Gewicht: 23 g

Typ: 31980

Best.-Nr.: 505029

