

E27-Fassungen

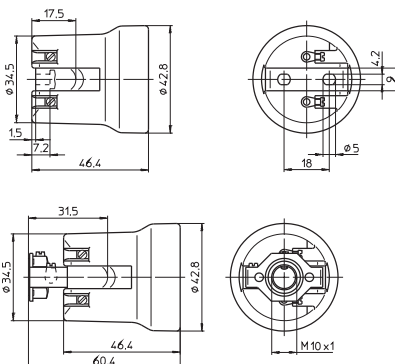
Für Entladungslampen mit Sockel E27

E27-Fassungen, einteilig
 Material: Porzellan, weiß, T270
 Nennwert: 4/250/5 kV
 Buchsenklemmen: 0,5–2,5 mm²
 Druckfeder unter Mittelkontakt
 Durchgangslöcher für Schrauben M4
 Gewicht: 60,6/60 g
 Typ: 62050

Best.-Nr.: 102599

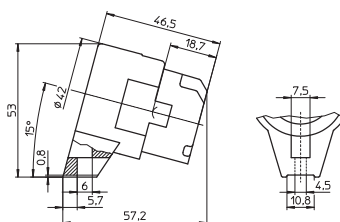
Typ: 62001 mit Bügel, Schutzleiteranschluss
 Nippelgewinde M10x1

Best.-Nr.: 102570



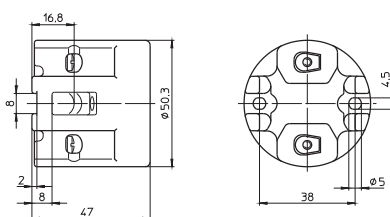
E27-Fassung, einteilig
 Material: Porzellan, weiß, T270
 Nennwert: 4/250/5 kV
 Buchsenklemmen: 0,5–2,5 mm²
 Mit seitlichem Befestigungsflansch,
 Neigungswinkel: 15°
 Druckfeder unter Mittelkontakt
 Durchgangsloch für Schraube M4
 Gewicht: 67,6 g
 Typ: 62415

Best.-Nr.: 543414



E27-Fassungen
 Mit Lampensicherung
 Gehäuse: Porzellan, weiß, T210
 Nennwert: 4/250/5 kV
 Kopfkontaktklemmen: 0,5–2,5 mm²
 Druckfeder unter Mittelkontakt
 Langlöcher für Schrauben M4, max. 15 mm lang
 Gewicht: 103,9 g
 Typ: 62105

Best.-Nr.: 102617



E27-Fassungen
 Mit Lampensicherung
 Gehäuse: Porzellan, weiß, T210
 Nennwert: 4/250/5 kV
 Kopfkontaktklemmen: 0,5–2,5 mm²
 Druckfeder unter Mittelkontakt
 Befestigungssteg mit Schlitz für Schrauben M5
 Gewicht: 113 g
 Typ: 62111

Best.-Nr.: 109568

