

Fassungen und Anschlüsselemente für Halogen-Glühlampen

Aufsteckkappen für GU10-, GZ10-Fassungen Typ 310

Material: PA GF, schwarz

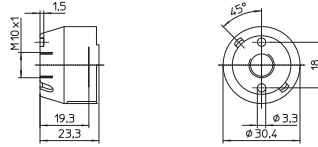
Eingeformtes Gewinde: M10x1

Befestigungslöcher für Schrauben M3

Gewicht: 3,4 g

Typ: 97244

Best.-Nr.: 109411



GU10-, GZ10-Fassungen

Gehäuse: Steatit, Abdeckplatte: PPS

T240, Nennwert: 2/250

Einzel-Steckklemmen für mehrdrähtige
Leitungen mit Aderendhülse Ø 1,5–1,8 mm

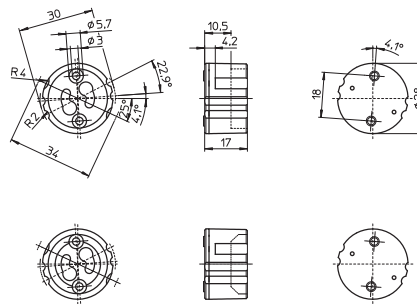
Durchgangslöcher für Schrauben M3

Gewicht: 13,6/14 g

Typ: 31755/31705

Best.-Nr.: 535034 GU10-, GZ10-Fassung

Best.-Nr.: 535032 GU10-Fassung



GU10-, GZ10-Fassung

Für Leuchten der Schutzklasse II

Gehäuse: Steatit, Abdeckplatte: PPS, T240

Nennwert: 2/250

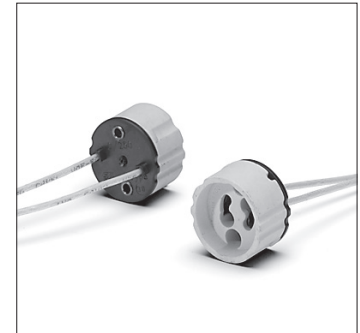
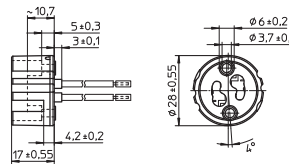
Leitungen: Cu vernickelt, mehrdrähtig 0,75 mm²,
doppelte PTFE-Isolation, Länge: 150 mm

Durchgangslöcher für Schrauben M3

Gewicht: 19 g

Typ: 31775

Best.-Nr.: 536053



Fassungseinheiten mit Anschlussbox

Fassungen mit Sockel GU10/GZ10

Gehäuse: Steatit, Abdeckplatte: PPS

Nennwert: 2/250, T240

Leitungen: Cu vernickelt, mehrdrähtig AWG20,
doppelte FEP-Isolation

Anschlussbox: PBT

mit Zugentlastung, Kunststoffwinkel und
Feststellschraube

Anschlussklemmen: 3-polig, für max. 4 mm², T110

Typ: 31710



Best.-Nr.	Anzahl Fassungen	Leitungslänge (mm)				Gewicht g
		Fassung 1	Fassung 2	Fassung 3	Fassung 4	
GU10-Fassungseinheiten						
544833	1	140 ± ^s	—	—	—	55
544834	2	140 ± ^s	250 ± ^s	—	—	83
544835	3	140 ± ^s	250 ± ^s	250 ± ^s	—	111
544836	4	140 ± ^s	335 ± ^s	335 ± ^s	360 ± ^s	144
GU10/GZ10-Fassungseinheiten						
554931	1	140 ± ^s	—	—	—	55