

G13-Durchsteckfassungen für Lampen T8 und T12
Lichtpunkthöhe: 31 mm

Gehäuse: PC, weiß, Frontplatte: PBT GF, weiß
T140, Nennwert: 2/500

Steckklemmen: 0,5–1 mm²

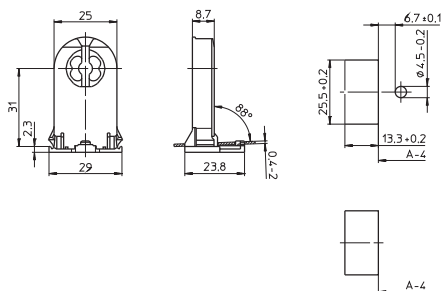
Seitliche Rastnasen für Wanddicke 0,4–2 mm

Gewicht: 7,8 g

Typ: 28500/28501

Best.-Nr.: 109338 mit Nocken

Best.-Nr.: 109339 ohne Nocken



G13-Durchsteckfassungen für Lampen T8 und T12
Mit Starteraufnahme

Lichtpunkthöhe: 31 mm

Gehäuse: PC, weiß, Frontplatte: PBT GF, weiß
T140, Nennwert: 2/500

Steckklemmen: 0,5–1 mm²

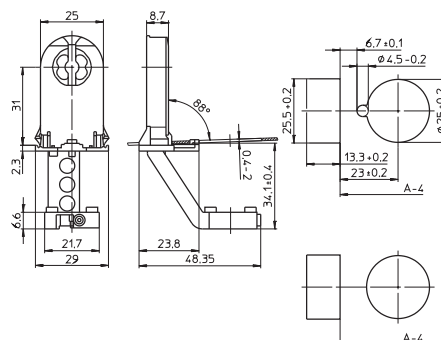
Seitliche Rastnasen für Wanddicke 0,4–2 mm

Gewicht: 10,3/10,1 g

Typ: 28600/28601

Best.-Nr.: 109340 mit Nocken

Best.-Nr.: 109341 ohne Nocken



G13-Einsteckfassungen

Für Leuchtstofflampen T8 (T26), T12 (T38)

Alle Fassungen mit integrierter Starteraufnahme sind mit dem großen Rotor ausgestattet und haben für den Lampenkreis Doppel-Steckklemmen und für den Starterkreis Einzel-Steckklemmen. Stiftabstützung zur sicheren Kontaktgabe

Gehäuse: PC, weiß, Frontplatte/Rotor: PBT GF, weiß
Max. zulässige Temperatur T_m
an der Fassungsrückseite: 110 °C
T-Kennzeichnung nach IEC
IP50-Variante: Einsteckfuß mit Dichtung

G13-Rotoclic-Einsteckfassungen für Lampen T8 und T12

T140, Nennwert: 2/500, Top-Test-geeignet

Seitliche Steckklemmen: 0,5–1 mm²

Einsteckfuß für Leuchtenausschnitt 13,3x25,5 mm mit Wanddicke 0,6–1 mm

Steckverbindung Fassungsfuß/Leuchte: IP40

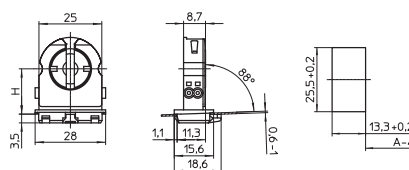
Gewicht: 5,9 g

Typ: 24100

Best.-Nr.: 537132 Lichtpunkthöhe H: 25 mm

Best.-Nr.: 537150 Lichtpunkthöhe H: 21 mm

Best.-Nr.: 537144 Lichtpunkthöhe H: 18 mm



G13-Rotoclic-Einsteckfassungen für Lampen T8

T140, Nennwert: 2/500

Unterseitige Steckklemmen: 0,5–1 mm²

Unterseitige Splinte für Wanddicke bis 1,2 mm

Steckverbindung Fassungsfuß/Leuchte: IP40

Gewicht: 5,9/5,7 g

Typ: 24360/24350

Best.-Nr.: 537155 Lichtpunkthöhe H: 30 mm

Best.-Nr.: 537153 Lichtpunkthöhe H: 23,5 mm

