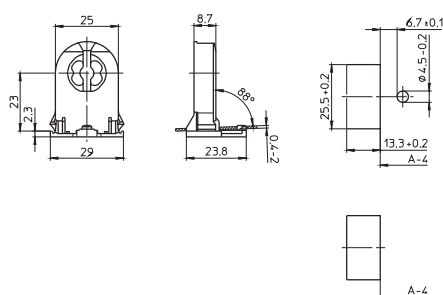


## G13-Durchsteckfassungen

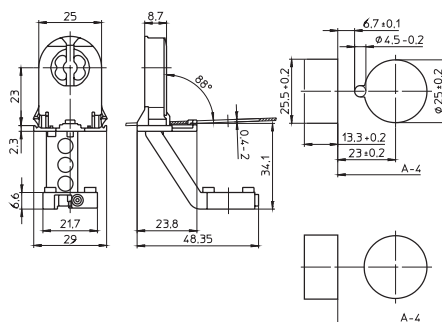
### Für Leuchtstofflampen T8 (T26), T12 (T38)

Alle Fassungen mit integrierter Starteraufnahme haben für den Lampenkreis Doppel-Steckklemmen und für den Starterkreis Einzel-Steckklemmen.  
Stiftabstützung zur sicheren Kontaktgabe  
Max. zulässige Temperatur  $T_m$   
an der Fassungsrückseite: 110 °C

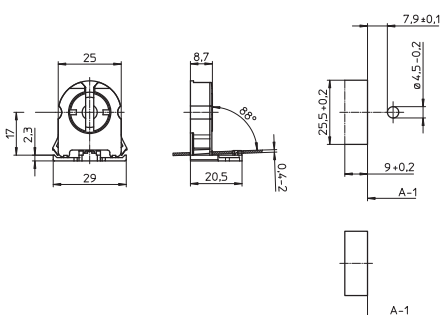
G13-Durchsteckfassungen für Lampen T8 und T12  
Lichtpunkthöhe: 23 mm  
Gehäuse: PC, weiß, Frontplatte: PBT GF, weiß  
T140, Nennwert: 2/500  
Steckklemmen: 0,5–1 mm<sup>2</sup>  
Seitliche Rastnasen für Wanddicke 0,4–2 mm  
Gewicht: 6 g  
Typ: 27700/27701  
**Best.-Nr.: 109330** mit Nocken  
**Best.-Nr.: 109331** ohne Nocken



G13-Durchsteckfassungen für Lampen T8  
Mit Starteraufnahme  
Lichtpunkthöhe: 23 mm  
Gehäuse: PC, weiß, Frontplatte: PBT GF, weiß  
T140, Nennwert: 2/500  
Steckklemmen: 0,5–1 mm<sup>2</sup>  
Seitliche Rastnasen für Wanddicke 0,4–2 mm  
Gewicht: 10,4 g  
Typ: 27800/27801  
**Best.-Nr.: 109332** mit Nocken  
**Best.-Nr.: 109335** ohne Nocken



G13-Durchsteckfassungen für Lampen T8, T12  
Lichtpunkthöhe: 17 mm  
Gehäuse: PC, weiß, Frontplatte: PBT GF, weiß  
T140, Nennwert: 2/500  
Steckklemmen: 0,5–1 mm<sup>2</sup>  
Seitliche Rastnasen für Wanddicke 0,4–2 mm  
Gewicht: 5,4 g  
Typ: 26300/26310  
**Best.-Nr.: 551271** mit Nocken  
**Best.-Nr.: 551272** ohne Nocken



G13-Durchsteckfassungen für Lampen T8 und T12  
Mit Starteraufnahme  
Lichtpunkthöhe: 22,5 mm  
Gehäuse: PC, weiß, Rotor: PBT, weiß  
T130, Nennwert: 2/500  
Steckklemmen: 0,5–1 mm<sup>2</sup>  
Seitliche Rastnasen für Wanddicke 0,6–2 mm  
Gewicht: 9,5 g  
Typ: 27820/27821  
**Best.-Nr.: 100579** mit Nocken  
**Best.-Nr.: 100581** ohne Nocken

