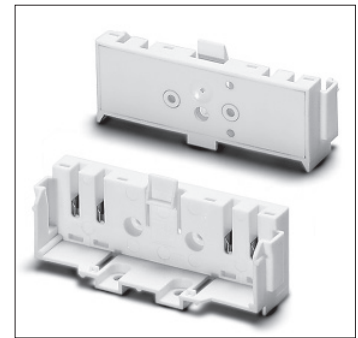
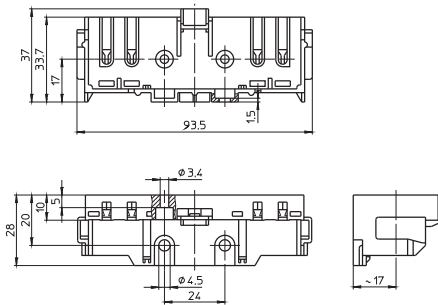


2G10-Fassung

**Für einseitig gesockelte
Kompakt-Leuchtstofflampen TC-F**

2G10-Aufbaufassung, mit Lampenverriegelung
Gehäuse: PBT GF, weiß, T140, Nennwert: 2/250
Doppel-Steckklemmen: 0,5–1 mm²
Seitliche Lampeneinführung
Vorderseitige Bohrungen für Zylinderkopfschrauben M3
Rückseitige Bohrung für selbstschneidende
Schrauben nach ISO 1481/7049-ST4,2-C/F
Unterseitige Bohrungen für Schrauben M4
Gewicht: 25,5 g
Typ: 36300

Best.-Nr.: 101521

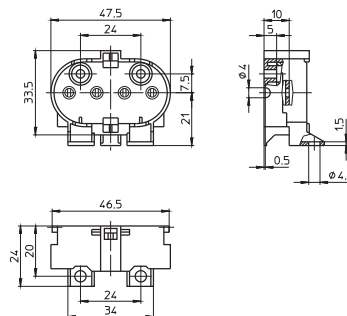


2G11-Fassungen

Für einseitig gesockelte Kompakt-Leuchtstofflampen TC-L

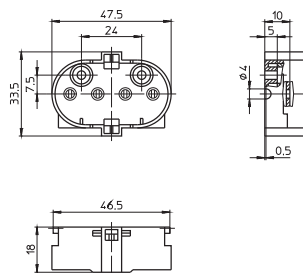
2G11-Aufbaufassung
Gehäuse: PBT GF, weiß, T140, Nennwert: 2/500
Doppel-Steckklemmen: 0,5–1 mm² (Lampenkreis)
Einzel-Steckklemmen: 0,5–1 mm² (Starterkreis)
Drehzapfen für Winkel 105824 (s. S. 117)
Unterseitige Bohrungen für Schrauben M4
Rückseitige Bohrungen für selbstschneidende
Schrauben nach ISO 1481/7049-ST4,2-C/F
Vorderseitige Durchgangslöcher für Schrauben M3
Gewicht: 13,7 g, Typ: 36050

Best.-Nr.: 101485



2G11-Aufbaufassung
Gehäuse: PBT GF, weiß, T140, Nennwert: 2/500
Doppel-Steckklemmen: 0,5–1 mm² (Lampenkreis)
Einzel-Steckklemmen: 0,5–1 mm² (Starterkreis)
Drehzapfen für Winkel 105824 (s. S. 117)
Rückseitige Bohrungen für selbstschneidende
Schrauben nach ISO 1481/7049-ST4,2-C/F
Vorderseitige Durchgangslöcher für Schrauben M3
Gewicht: 12,7 g
Typ: 36051

Best.-Nr.: 101489



2G11-Einsteckfassung
Gehäuse: PBT GF, weiß, T140, Nennwert: 2/500
Doppel-Steckklemmen: 0,5–1 mm² (Lampenkreis)
Einzel-Steckklemmen: 0,5–1 mm² (Starterkreis)
Lampenlage: senkrecht
Rückseitige Bohrungen für selbstschneidende
Schrauben nach ISO 1481/7049-ST4,2-C/F
Vorderseitige Durchgangslöcher für Schrauben M3
Gewicht: 14,3 g
Typ: 36052

Best.-Nr.: 101491

