

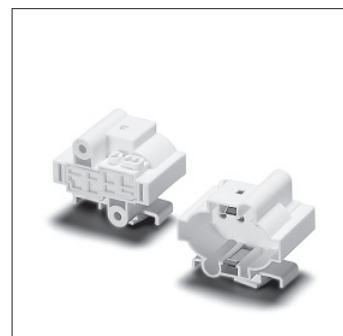
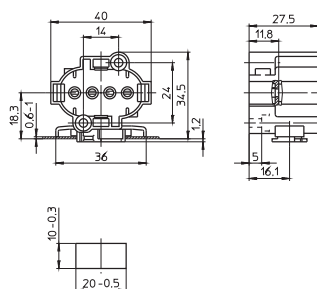
2G7-Fassungen

Für einseitig gesockelte Kompakt-Leuchtstofflampen TC-SEL

2G7-Einsteckfassung

Gehäuse: PBT GF, weiß, T140, Nennwert: 2/250
 Doppel-Steckklemmen: 0,5–1 mm² (Lampenkreis)
 Einzel-Steckklemmen: 0,5–1 mm² (Starterkreis)
 Rückseitige Bohrung für selbstschneidende
 Schraube nach ISO 1481/7049-ST4,2-C/F
 Vorderseitige Durchgangslöcher für Schrauben M3
 Verriegelung der Fassung durch 15° Drehung
 Gewicht: 13,7 g, Typ: 35610

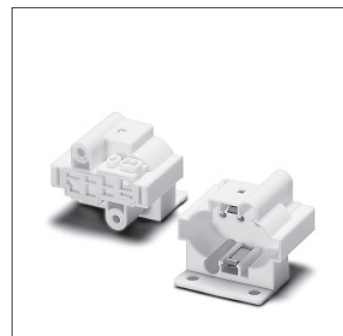
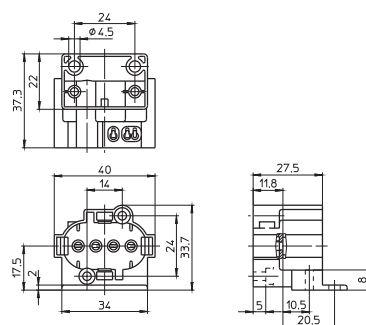
Best.-Nr.: 109235



2G7-Aufbaufassung

Gehäuse: PBT GF, weiß, T140, Nennwert: 2/250
 Doppel-Steckklemmen: 0,5–1 mm² (Lampenkreis)
 Einzel-Steckklemmen: 0,5–1 mm² (Starterkreis)
 Durchgangslöcher für Schrauben M4, seitliche
 und rückseitige Bohrungen für selbstschneidende
 Schrauben nach ISO 1481/7049-ST4,2-C/F
 Vorderseitige Durchgangslöcher für Schrauben M3
 Gewicht: 18,1 g
 Typ: 35611

Best.-Nr.: 109238



2G7-Aufbaufassung

Gehäuse: PBT GF, weiß, T140
 Nennwert: 2/250
 Doppel-Steckklemmen: 0,5–1 mm² (Lampenkreis)
 Einzel-Steckklemmen: 0,5–1 mm² (Starterkreis)
 Rückseitige Bohrungen für selbstschneidende
 Schrauben nach ISO 1481/7049-ST4,2-C/F
 Vorderseitige Durchgangslöcher für Schrauben M3
 Gewicht: 14 g
 Typ: 35612

Best.-Nr.: 109240

