

## Vorschaltgeräte für HS- und HI-Lampen 250 bis 1000 W

**Bauform: 91x104 mm**

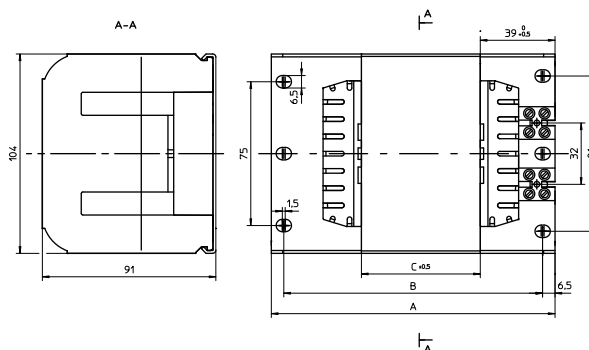
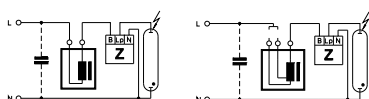
Für Natriumdampf-Hochdrucklampen (HS),  
Halogen-Metaldampflampen (HI) und  
Keramikkbrennerlampen (C-HI)

Vakuumgetränk in Polyesterharz

Schraubklemmen: 0,75–2,5 mm<sup>2</sup>

Schutzklasse I

tw 130



Lampe			Vorschaltgerät										Kompensation	
Leistung W	Typ	Strom A	Typ	Best.-Nr.	Spannung AC V, Hz	a mm	b mm	c mm	Gewicht kg	Δt K	Leistungsfaktor λ	Energieeffizienz	C <sub>p</sub> μF	I <sub>N</sub> A
250	HS, HI	3,00	NaHJ 250.727*	<b>571042</b>	230, 50	133	120	42	3,30	75	0,39	EEI=A3	32	1,26
			NaHJ 250.727	<b>571049</b>	240, 50	133	120	42	3,40	75	0,39	EEI=A3	32	1,21
400	HS, HI	4,45	NaHJ 400.006	<b>571044</b>	220, 50	148	135	62	4,57	75	0,44	<b>A2</b>	45	2,00
			NaHJ 400.006	<b>571047</b>	230, 50	148	135	62	4,57	80	0,44	<b>A2</b>	45	1,95
			NaHJ 400.737	<b>571054</b>	230/240, 50	148	135	62	4,7	75	0,45	<b>A2</b>	45	2,00/1,95
			NaHJ 400.737	<b>571050</b>	240, 50	148	135	62	4,61	80	0,43	<b>A2</b>	45	1,90
			NaHJ 400.012	<b>571057</b>	220, 60	148	135	68	4,45	75	0,44	<b>A2</b>	40	2,00
600	HS	6,20	NaH 600.010	<b>571045</b>	220, 50	173	160	96	6,78	75	0,44	<b>A2</b>	65	2,90
			NaH 600.005	<b>571055</b>	230/240, 50	173	160	96	6,89	75	0,44	<b>A2</b>	65	2,90/2,85
			NaH 600.140	<b>571058</b>	220, 60	173	160	96	6,79	75	0,46	<b>A2</b>	55	3,00
1000	HS	10,30	NaHJ 1000.089	<b>571043</b>	220, 50	248	235	160	11,31	75	0,47	<b>A2</b>	100	5,1
	HI	9,50								75	0,51	<b>A2</b>	85	5,0
	HS	10,30	NaHJ 1000.089	<b>571046</b>	230, 50	248	235	160	11,4	75	0,45	<b>A2</b>	100	5,1
	HI	9,50								75	0,49	<b>A2</b>	85	5,0
	HS	10,30	NaHJ 1000.089	<b>571051</b>	230/240, 50	248	235	160	11,57	75	0,45	<b>A2</b>	100	5,1
	HI	9,50								75	0,46	<b>A2</b>	85	5,0
	HS	10,30	NaHJ 1000.089	<b>571048</b>	240, 50	248	235	160	11,45	75	0,42	<b>A2</b>	100	4,8
	HI	9,50								75	0,46	<b>A2</b>	85	4,9
	HS	10,30	NaHJ 1000.089	<b>571056</b>	220, 60	248	235	160	11,13	75	0,46	<b>A2</b>	100	5,1
	HI	9,50								75	0,50	<b>A2</b>	85	5,0

\* Vorschaltgeräte ohne CE-Kennzeichnung für Ersatzbedarf oder Märkte außerhalb der EU

## Mit Temperaturschalter

Temperaturschalter mit automatischer Rückstellung

Lampe			Vorschaltgerät										Kompensation	
Leistung W	Typ	Strom A	Typ	Best.-Nr.	Spannung AC V, Hz	a mm	b mm	c mm	Gewicht kg	Δt K	Leistungsfaktor λ	Energieeffizienz	C <sub>p</sub> μF	I <sub>N</sub> A
250	HS, HI	3,00	NaHJ 250.727*	<b>571052</b>	230/240, 50	133	120	42	3,40	75	0,39	EEI=A3	32	1,26/1,21
400	HS, HI	4,45	NaHJ 400.737	<b>571053</b>	230/240, 50	148	135	62	4,7	75	0,43	<b>A2</b>	45	1,95/1,90

\* Vorschaltgeräte ohne CE-Kennzeichnung für Ersatzbedarf oder Märkte außerhalb der EU

Die Werte in diesem Datenblatt können sich aufgrund technischer Innovationen verändern und werden ohne gesonderte Benachrichtigung vorgenommen.