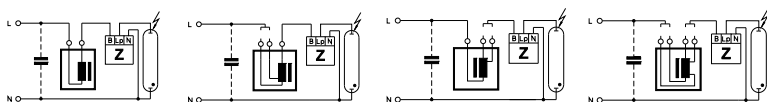
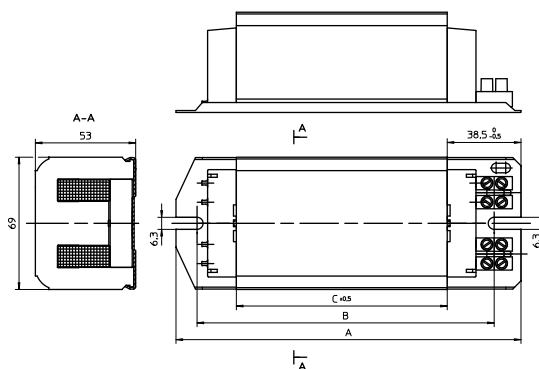


Vorschaltgeräte mit Temperaturschalter für HS- und HI-Lampen 35 bis 250 W

Bauform: 53x69 mm



Für Natriumdampf-Hochdrucklampen (HS),
Halogen-Metaldampflampen (HI) und
Keramikkbrennerlampen (C-HI)
Vakuumgetränkt in Polyesterharz
Mit Temperaturschalter mit
automatischer Rückstellung
Schutzklasse I
tw 130



Lampe			Vorschaltgerät										Kompensation	
Leistung W	Typ	Strom A	Typ	Best.-Nr.	Spannung AC V, Hz	a mm	b mm	c mm	Gewicht kg	Δt K	Leistungs-faktor (λ)	Energie-effizienz	Cp μF	In A
Steckklemmen: 0,5–1,5 mm²														
35	HS, HI	0,53	NaHj 35.209	571076	230/240, 50	112	86	36	1,10	35	0,36	A2	6	0,22
			NaHj 35.485*	571075	230/240, 50	112	86	36	1,07	60	0,40	EEl=A3	6	0,22/0,21
50	HS, HI	0,76	NaHj 70/50.157*	571081	230, 50	112	86	42	1,23	55	0,37	EEl=A3	8	0,30
70	HS, HI	0,98								70	0,37	EEl=A3	12	0,38
70	HS, HI	0,98	NaHj 70.128*	571009	230, 50	112	86	36	1,12	75	0,36	EEl=A3	12	0,38
			NaHj 70.226	571011	230, 50	112	86	41	1,28	60	0,37	A2	12	0,38
			NaHj 70.158*	570995	230/240, 50	112	86	36	1,15	70	0,36	EEl=A3	12	0,38/0,37
150	HS, HI	1,80	NaHj 150.995*	570994	230/240, 50	145	120	64	1,84	75	0,40	EEl=A3	20	0,77/0,74
Schraubklemmen: 0,5–2,5 mm²														
50	HS, HI	0,76	NaH 50.486*	571078	230/240, 50	112	86	36	1,07	65	0,37	EEl=A3	8	0,30
50	HS, HI	0,76	NaHj 70/50.695*	571085	230/240, 50	112	86	48	1,23	50	0,37	EEl=A3	8	0,30/0,29
70	HS, HI	0,98								70	0,37	EEl=A3	12	0,38/0,37
70	HS, HI	0,98	NaHj 70.226	571012	230, 50	112	86	41	1,28	60	0,37	A2	12	0,38
			NaHj 70.128*	571010	230, 50	112	86	36	1,12	75	0,36	EEl=A3	12	0,38
			NaHj 70.158*	570975	230/240, 50	112	86	36	1,15	70	0,36	EEl=A3	12	0,38/0,37
			NaHj 70.128*	571020	230/240, 50	112	86	36	1,15	70	0,36	EEl=A3	12	0,38/0,37
100	HS, HI	1,20	NaHj 100.213	571031	230/240, 50	112	86	45	1,38	65	0,41	A2	12	0,55/0,53
			NaHj 100.941*	571028	230, 50	112	86	36	1,14	75	0,42	EEl=A3	12	0,55
			NaHj 100.941*	570980	230/240, 50	112	86	36	1,15	75	0,42	EEl=A3	12	0,55/0,53
100	HS, HI	1,20	NaHj 150/100.973*	571244	230, 50	145	120	75	2,02	55	0,41	A2	12	0,55
150	HS, HI	1,80								75	0,41	EEl=A3	20	0,77
150	HS, HI	1,80	NaHj 150.166	571025	230/240, 50	180	155	110	3,08	50	0,40	A2	20	0,77/0,74
			NaHj 150.620*	571015	230, 50	145	120	64	1,83	75	0,40	EEl=A3	20	0,77
			NaHj 150.995*	570974	230/240, 50	145	120	64	1,84	75	0,40	EEl=A3	20	0,77/0,74
			NaHj 150.620*	571023	230/240, 50	145	120	64	1,84	75	0,40	EEl=A3	20	0,77/0,74
250	HS, HI	3,00	NaHj 250.915*	570993	230, 50	180	155	110	2,95	80	0,40	EEl=A3	32	1,26

* Vorschaltgeräte ohne CE-Kennzeichnung für Ersatzbedarf oder Märkte außerhalb der EU

Die Werte in diesem Datenblatt können sich aufgrund technischer Innovationen verändern und werden ohne gesonderte Benachrichtigung vorgenommen.