

# Schnittstelle Smartphone-App mit Bluetooth

Versorgungseingang: 220–240 V, 50 Hz  
 Max. 1,2 A  
 Bluetooth 4.0 light, Smartgeräte  
 Funksignal 2,4 bis 2,483 GHz, 4dBm  
 Signalausgang: 7 mA  
 Max. Bemessungstemperatur: 70 °C



Kostenlose App von Casambi, auch kompatibel mit Philips Hue; zum Regeln, Konfigurieren, Speichern von Szenen; Foto der Leuchte im Raum wird zur Schaltfläche; neue Leuchten werden automatisch erkannt, Gateway nicht erforderlich, mit integrierter Antenne.

Im Einbaugehäuse oder mit Zugentlastung für Netzkabel. Geschalteter Netzausgang kann Betriebsgerät primärseitig ausschalten. Auch steuerbar über Wandschalter AN/AUS.

Den Link zur App zum Steuern Ihrer Beleuchtung finden Sie auf der Internetseite [www.casambi.com](http://www.casambi.com), ebenso Bedienungsanleitung und weitere Infos.

Der Strom auf der Netzseite der Schnittstelle darf bestimmte Grenzwerte nicht überschreiben.

Im dauernden Betrieb gilt für den Strom bei  $t_a = 30\text{ °C}$ :  $I < 1,2\text{ A}$

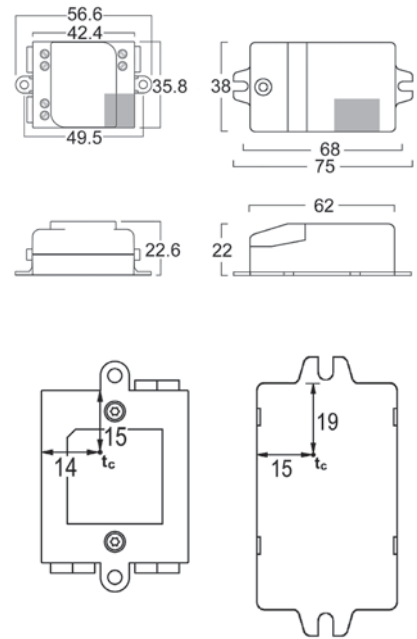
Bei höheren Temperaturen verringert sich der Strom um 0,1 A alle 7 Grad. Es wird empfohlen, max. 100 W zu schalten.

Beim Einschalten ziehen LED-Versorger in der Regel einen erhöhten Einschaltstrom für eine bestimmte Zeitdauer. Je kürzer die Zeit ist, desto höhere Ströme sind verträglich. Für den Einschaltspitzenstrom und die Halbwertsbreite der Zeit gilt folgende Formel:  $I\text{ (A)}^2 \times t\text{ (ms)} < 1150$

Unabhängig von der Zeit gilt als absoluter Höchstwert:  $I < 46\text{ A}$

Wenn der LED-Versorger die Bedingungen nicht erfüllt, muss er direkt ans Netz angeschlossen werden. Überprüfen Sie, dass das Licht bei einer Steuerspannung  $< 0,5\text{ V}$  aus ist.

Das Gerät enthält eine integrierte Antenne. Beim Einbau in ein Metallgehäuse muss ein Ausschnitt bei der Unterseite des Geräts vorgesehen werden, um Sendung und Empfang zu ermöglichen. Position und Mindestgröße s. Zeichnung (Grau).

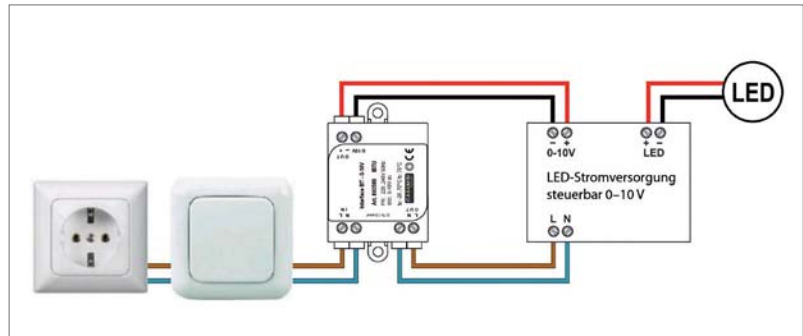


### Dimmung 0-10 Volt

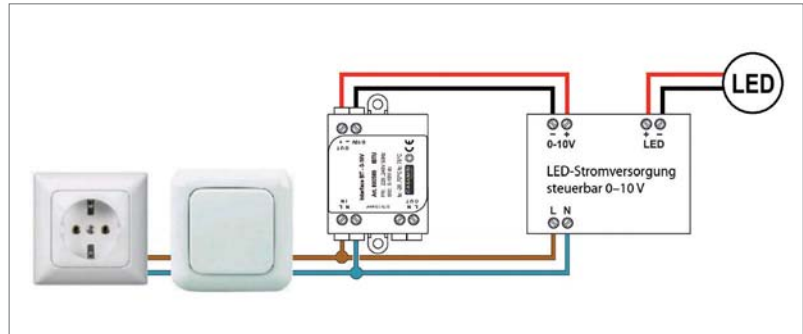
**Best.-Nr.: 990550** zum Einbau

**Best.-Nr.: 990551** mit Zugentlastung

Anschlussschema 1:  
Schnittstelle schaltet LED-Versorger  
auf der Primärseite



Anschlussschema 2:  
Schnittstelle schaltet LED-Versorger  
nicht auf der Primärseite

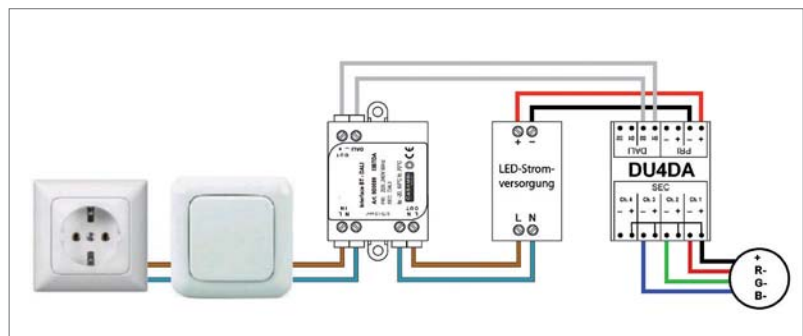


### DALI, RGB

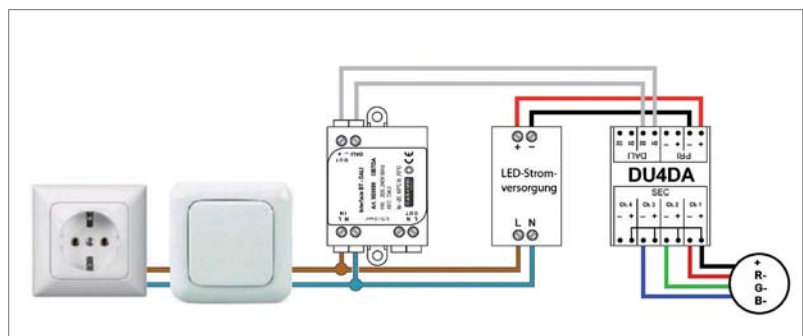
**Best.-Nr.: 990552** zum Einbau

**Best.-Nr.: 990553** mit Zugentlastung

Anschlussschema 1:  
Schnittstelle schaltet LED-Versorger  
auf der Primärseite



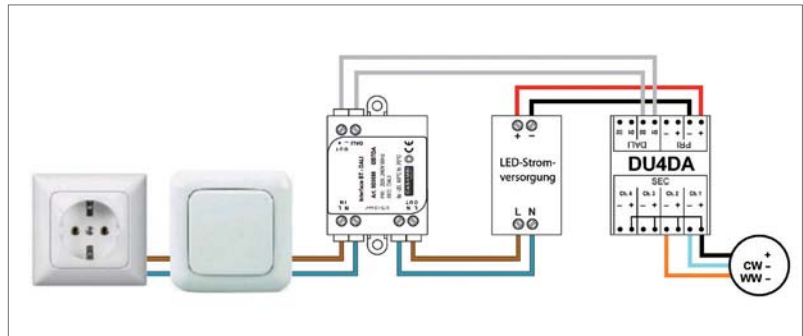
Anschlussschema 2:  
Schnittstelle schaltet LED-Versorger  
nicht auf der Primärseite



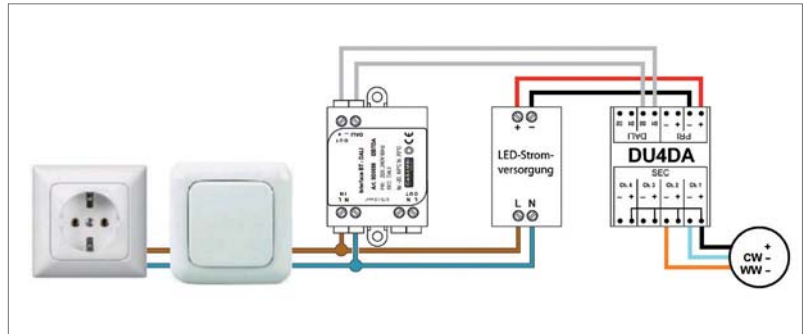
### DALI CW-WW

**Best.-Nr.: 990554** zum Einbau  
**Best.-Nr.: 990555** mit Zugentlastung

Anschlussschema 1:  
 Schnittstelle schaltet LED-Versorger  
 auf der Primärseite



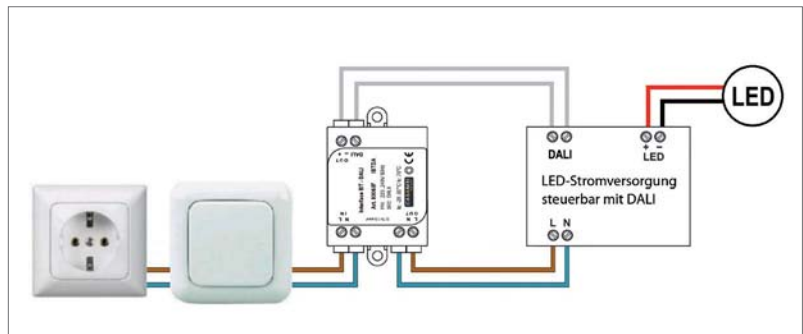
Anschlussschema 2:  
 Schnittstelle schaltet LED-Versorger  
 nicht auf der Primärseite



### DALI, 1-Kanal

**Best.-Nr.: 990556** zum Einbau  
**Best.-Nr.: 990551** mit Zugentlastung

Anschlussschema 1:  
 Schnittstelle schaltet LED-Versorger  
 auf der Primärseite



Anschlussschema 2:  
 Schnittstelle schaltet LED-Versorger  
 nicht auf der Primärseite

