

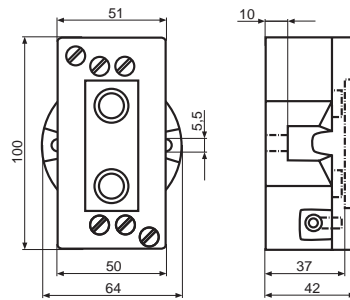
## G38-Fassungen

### Für Entladungslampen

Nennwert: 40/1000  
 Bemessungsstoßspannung: 25 kV  
 Zündspannung: max. 50 kV  
 T250

Teilmhülle G38-Keramikfassung  
 Für Lampen mit Sockel G38  
 Schraubklemmen: 4-10 mm<sup>2</sup>  
 Schrauben M5

**Best.-Nr.: 990701**



## FaX1.5-Fassungen

### Für Entladungslampen

Nennwert: 8/1000  
 Bemessungsstoßspannung: 15 kV  
 Zündspannung: max. 30 kV  
 T250

Teilmhülle FaX1.5-Keramikfassung  
 Für Lampen mit Sockel FaX1.5  
 Leitungen: Silikon, AWG 16, 30 kV DC, Weiß,  
 nutzbare Leitungslänge: 150 mm,  
 Aderendhülsen

**Best.-Nr.: 990700**

