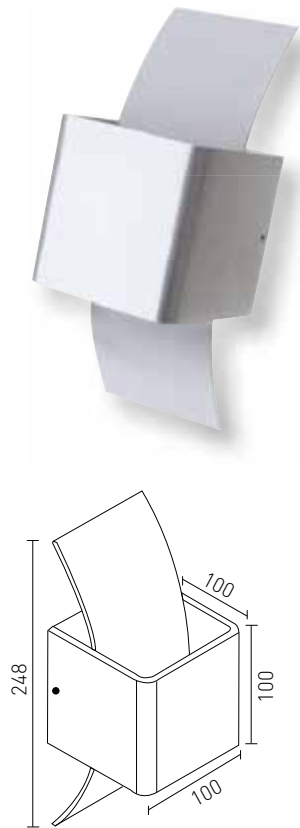
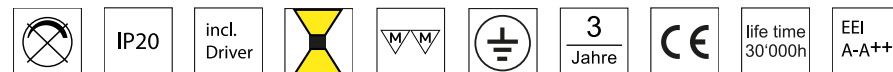




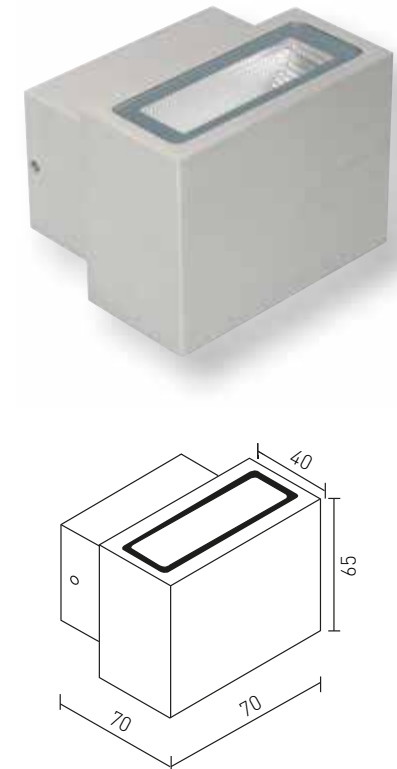
LED-Wandleuchte «ETO»



Art-Nr.	Farbe	PRI	° Kelvin	Lumen	CRI/R _a	Systemleistung
121253	alu	230V	3000K	520lm	>80	7W



LED-Wandleuchte «CUBE WIDE»



Art-Nr.	Farbe	PRI	° Kelvin	Lumen	CRI/R _a	Systemleistung
121248	weiss	230V	3000K	520lm	>80	2x 3,5W
121262	alu	230V	3000K	520lm	>80	2x 3,5W

