

Light Controller S

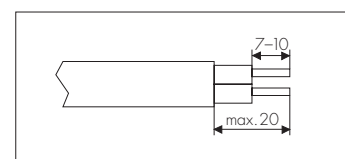
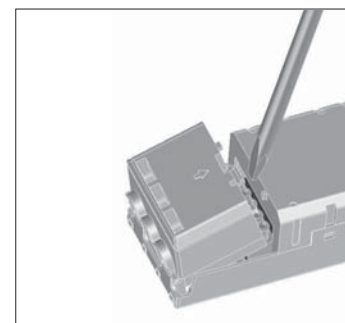


Montage

- Unabhängige Montage, z. B. in der Zwischendecke
- Einfache und zeitsparende Montage durch werkzeugloses Einrasten der Endkappen.
- Abstände: Min. 0,1 m zu Wänden, Decken, Isolierungen und zu anderen elektronischen Geräten; min. 0,25 m zu Wärmequellen (z. B. Lampen)
- Auflage: Fest, kein Einsinken in Isolierstoff
- Befestigung: Mit Hilfe von 4 mm Schrauben

Installationshinweise

- Leiterquerschnitt für alle Klemmen: 0,75-2,5 mm²
- Vorbereitung der Leitungen (siehe rechts)
- Schraubklemmen: max. Anzugsmoment = 0,4 Nm
- Der DALI-Bus ist standardmäßig nur in Basisisolierung ausgeführt. Alle DALI-Leitungen müssen daher netzspannungsfest sein.
- In Summe dürfen max. 64 DALI-Betriebsgeräte angeschlossen werden sowie bis zu 36 MultiSensoren, die in Summe 200 mA nicht überschreiten dürfen. Die exakte Anzahl an Komponenten entnehmen Sie bitte dem Handbuch.
- Das gemeinsame Führen der DALI-Busleitung mit der Netzleitung in einem Kabel ist erlaubt bis maximal 100 m, z. B. mit NYM 5x1,5 mm². Achten Sie bitte bei der Installation auf die Einhaltung der Maximallänge für den DALI-Bus:



	1,5 mm ²	1 mm ²	0,75 mm ²	0,5 mm ²
6,2 Ω max.	300 m	180 m	130 m	80 m

- Push-Input: Leitung muss netzspannungsfest sein, die Maximallänge beträgt 100 m.

Light Controller XS

Montage

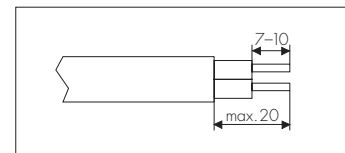
- Beliebige Einbaulage
- Einbau nur in trockenen Räumen bzw. in Leuchten, Kästen, Gehäusen oder ähnlichem. Beim Einsatz des Light Controller XS in Außenanwendungen oder feuchten Räumen ist ein Gehäuse mit entsprechender Schutzart zu verwenden
- Befestigung mit Hilfe von 3 mm oder 4 mm Schrauben
- Auf feste und flächige Auflage achten

Anwendung/Funktion

- Geeignet für den Leuchteneinbau, darf nicht als unabhängiges Gerät betrieben werden.
- Für die Konstantlichtregelung oder Bewegungsdetektion bzw. beides in Kombination.
- Zusätzlich kann über das manuelle Dimmen ein Sollwert für die Konstantlichtregelung eingestellt werden.

Installationshinweise

- Leiterquerschnitt für alle Klemmen: 0,5-1,5 mm²
- Vorbereitung der Leitungen (siehe rechts)
- Der DALI-Bus ist standardmäßig nur in Basisisolierung ausgeführt. Alle DALI-Leitungen müssen daher netzspannungsfest sein.
- Betrieb ohne Sensoren:
In Summe dürfen max. 10 DALI-Betriebsgeräte angeschlossen werden und in diesem Fall keine VS-MultiSensoren.
- Betrieb mit Sensoren:
Beim Anschluss von einem VS-MultiSensor dürfen maximal 8 DALI-Betriebsgeräte angeschlossen werden.
- Push-Input: Leitung muss netzspannungsfest sein, die Maximallänge beträgt 15 m.
- Achten Sie bitte bei der Installation auf die Einhaltung der Maximallänge für den DALI-Bus: Die Maximallänge des DALI-Bus beträgt 95 m bei einem Leitungsquerschnitt von 0,5-1,5 mm².
- Das gemeinsame Führen der DALI-Busleitung mit der Netzleitung in einem Kabel ist erlaubt, mit NYM 5x1,5 mm².



ComfortLine LED-Treiber

350 mA / max. 15 W

Die linearen LED-Konstantstromtreiber sind für den Einsatz in der Büro- und Shopbeleuchtung konzipiert.

Elektrische Eigenschaften

Die LED-Module dürfen sekundärseitig nicht geschaltet werden.

Leistungsfaktor bei Volllast: 0,6

Anschlüsseigenschaften

Spannungsversorgung: 220-240 V ±10 %

Netzfrequenz: 50-60 Hz

Gleichspannungsbetrieb: 176-264 V DC, 0 Hz

Steckklemmen: 0,2-1,5 mm²

Sicherheitseigenschaften

Elektronischer Kurzschlusschutz

Überlastschutz

Leerlauffest

Schutzart: IP20

**Schutzklasse II
SELV**

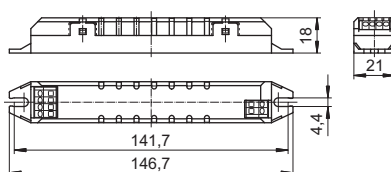


Zu erwartende Betriebslebensdauer

bei Betriebstemperaturen am t_c -Punkt

Betriebsstrom	Best.-Nr.	
	186229	
350 mA	80 °C	70 °C
Std.	50.000	100.000

K21



Max. Leistung W	Typ	Best.-Nr.	Spannung 0 Hz, 50-60 Hz V	Netzstrom mA	Ausgangsstrom DC mA	Ausgangsspannung DC	Max. Spannung ohne Last DC (V)	Effizienz bei Volllast % (230 V)	Umgebungstemperatur t_a °C	Gehäusetemperatur t_c °C	Gewicht g
K21 – Abmessungen: 146,7 x 21 x 18 mm											
15	ECXe 350.031	186229	176-264 220-240	140-90 81-75	350 +5/-10%	2-40	42	> 81	-20 bis 50	80	49

1

2

3

4

5

6

7

8

9

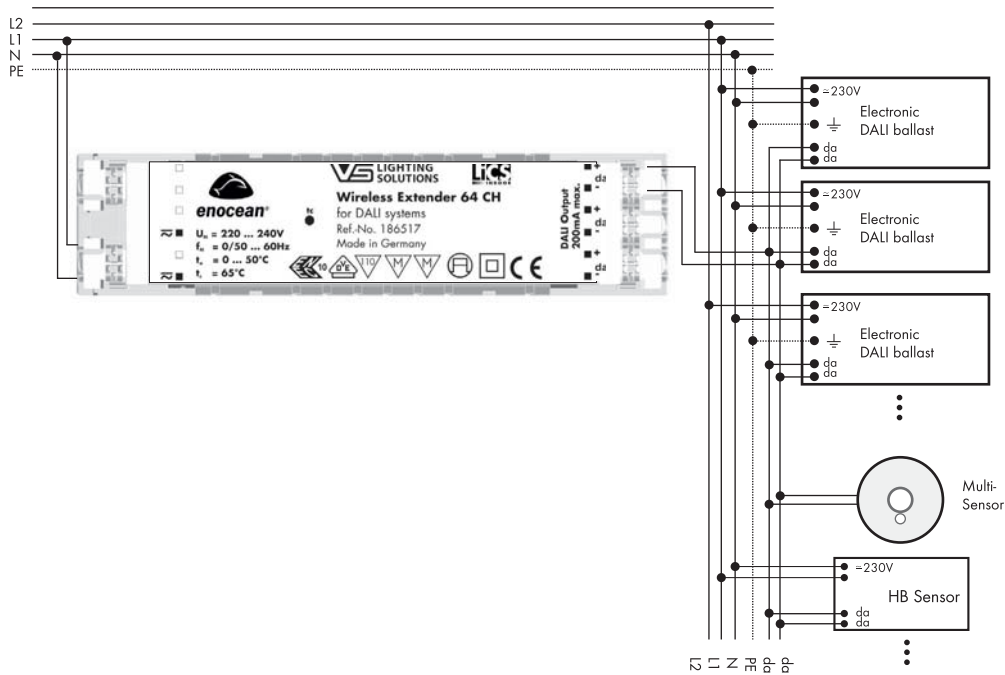
10

11

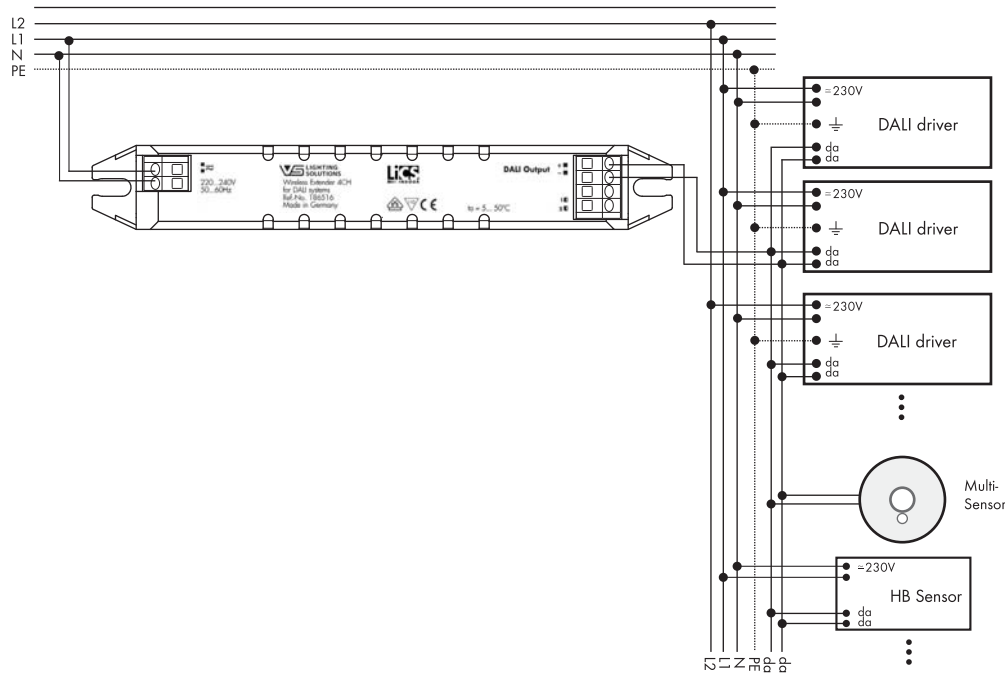
12



Schaltbild Light Controller XSW-E64



Schaltbild Light Controller XSW-E6



Technische Daten Light Controller S und XS

Light Controller	S	XS
Best.-Nr.	186210	186220
Versorgungsspannung	220-240 V AC/DC, 0/50-60 Hz	
Leistungsaufnahme	6,5 W	0,8 W
Umgebungstemperatur t_a	0 bis 50 °C	
DALI-Output (da+ -)	max. 200 mA Entnahme	max. 20 mA Entnahme
Anzahl der Betriebsgeräte (DALI-EVGs, LiCS-Extender, HB-Sensoren)	max. 64 Stück pro Controller (mit Extender erweiterbar)	max. 10 Stück pro Controller (ohne Sensorik)
Anzahl MultiSensoren	max. 36 Stück	max. 4 Stück
RF-Input	-	
Wireless-Module	-	
Anzahl Wireless-Module	-	
Relais (Output a1, a2)	-	
Push-Input	220-240 V AC/DC, 0/50-60 Hz	
Schutzart	IP20	
Schutzklasse	II	I und II
Gewicht	150 g	30 g
CE-Anforderung	EMV-Störfestigkeit nach EN 61547, Funkstörung nach EN 55015, Sicherheit nach EN 61347-2-1	



1

2

3

4

5

6

7

8

9

10

11

12

Extender

Montage

- Unabhängige Montage, z. B. in der Zwischendecke
- Einfache und zeitsparende Montage durch werkzeugloses Einrasten der Endkappen
- Abstände: Min. 0,1 m zu Wänden, Decken, Isolierungen und zu anderen elektronischen Geräten; min. 0,25 m zu Wärmequellen (Lampe)
- Auflage: Fest, kein Einsinken in Isolierstoff
- Befestigung: Mit Hilfe von 4 mm Schrauben

Installationshinweise

- Primär-/Sekundärleiterquerschnitt: 0,75 - 2,5 mm²
- Vorbereitung der Leitungen (siehe rechts)
- Schraubklemmen: max. Anzugsmoment = 0,4 Nm
- Länge der Busleitung sekundär: max. 300 m
- Der DALI-Bus ist standardmäßig nur in Basisisolierung ausgeführt. Alle DALI-Leitungen müssen daher netzspannungsfest sein. Das gemeinsame Führen der DALI-Busleitung mit der Netzleitung in einem Kabel ist erlaubt (max. 100 m).
- Netzspannungsleitungen und DALI-Leitungen sollten nicht unmittelbar parallel zu Lampenleitungen geführt werden (min. Abstand = 0,25 m).
- In Summe dürfen max. 64 DALI-Betriebsgeräte angeschlossen werden.

Weitere Hinweise

- Der Extender kann nur an einem DALI-Steuergerät betrieben werden. Informationen zu dem Steuergerät entnehmen Sie bitte der zugehörigen Betriebsanleitung.
- Der DALI-Extender wird durch das "Random Adress"-Vergabeverfahren in ein DALI-System eingelernt.
- Durch drei elektrisch verbundene DALI-Ausgänge wird der Anschluss der DALI-Betriebsgeräte erleichtert. In Summe dürfen max. 64 DALI-Betriebsgeräte angeschlossen werden.
- Die Ausgänge unterschiedlicher Extender dürfen nicht miteinander verbunden werden.
- Alle am Ausgang des DALI-Extender angeschlossenen Betriebsgeräte werden stets synchron im "Broadcast"-Modus betrieben. Eine Adressierung auf der Ausgangsseite erfolgt nicht.
- Für die sichere Arbeitsweise des Extenders darf die maximal zulässige Gehäuse-temperatur am Messpunkt (t_c) nicht überschritten werden.

