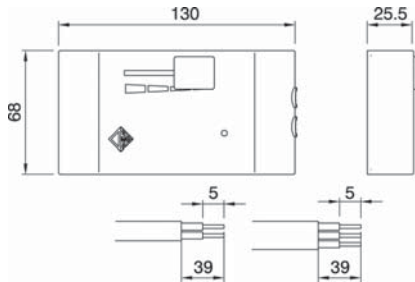


Elektronische Fußdimmer

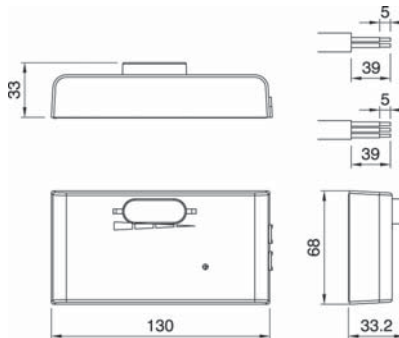
Für Glüh- und Halogenlampen

Phasenanschnittsdimmer (TRIAC) ausgelegt für ohmsche Last
 Dimmbar über eingebautes Schiebepotenzio­meter
 Mit Schraubklemmen

Fußdimmer
 Zugentlastung im Gehäuse integriert
 Leistung: 60–300 W
 Schmelzsicherung: F 2,5AH 250 V
 Nenneingangsspannung: 230–240 V, 50 Hz
 Für Leitung: 2 x 0,75 mm², 3 x 0,75 mm²
Best.-Nr.: 991370 Schwarz
Best.-Nr.: 991371 Weiß
Best.-Nr.: 991372 Gold



Fußdimmer, beleuchtet
 Zugentlastung in Gehäuse integriert
 Leistung: 60–300 W
 Schmelzsicherung: F2, 5AH 250 V
 Nenneingangsspannung: 230–240 V, 50 Hz
 Für Leitung: 2 x 0,75 mm², 3 x 0,75 mm²
Best.-Nr.: 991373 Schwarz



Elektronische Schnurdimmer

Für Glüh- und Halogenlampen

Besonders geeignet für Tischlampen
 Phasenanschnittsdimmer (TRIAC) ausgelegt
 für ohmsche Last
 Dimmbar über Drehpotenziometer
 Mit Schraubklemmen
 Leuchtpunkt zum Auffinden im Dunkeln

Schnurdimmer
 Zugentlastung in Gehäuse integriert
 Leistung: 10–150 W
 Nenneingangsspannung: 230 V, 50 Hz
 Für Leitung: H03 VVH2F, 2 x 0,75 mm²,
 H03VV-G 2 x 0,75 mm²
Best.-Nr.: 991374 Schwarz
Best.-Nr.: 991375 Weiß
Best.-Nr.: 991376 Gold

