

PrimeLine NFC C-TW DALI

- Kompakte Gehäusebauform
- Programmierbar über die NFC-Schnittstelle (kontaktlos)
 - Wählbarer Ausgangsstrom
 - Programmierbare CLO-Funktion
 - Anpassbares DC-Level
 - Tuneable White Funktion
- Spannungsversorgung: 220–240 V ±10 %
- Netzfrequenz: 50–60 Hz
- Gleichspannungsbetrieb: 198–264 V, 0 Hz
- Steckklemmen: 0,2–1,5 mm²
- Leistungsfaktor bei Volllast: > 0,97
- Max. Arbeitsspannung (U_{OUT}): 60 V (SELV)
- Die LED-Module dürfen sekundärseitig nicht geschaltet werden.
- Dimmbereich: 1 bis 100 %
- Schutz gegen Netztransienten bis 1 kV (zwischen L und N)
- Elektronischer Kurzschlusschutz
- Überlastschutz
- Übertemperaturschutz
- Leerlaufest
- Schutzart: IP20
- Schutzklasse II
- Produktgarantie 5 Jahre

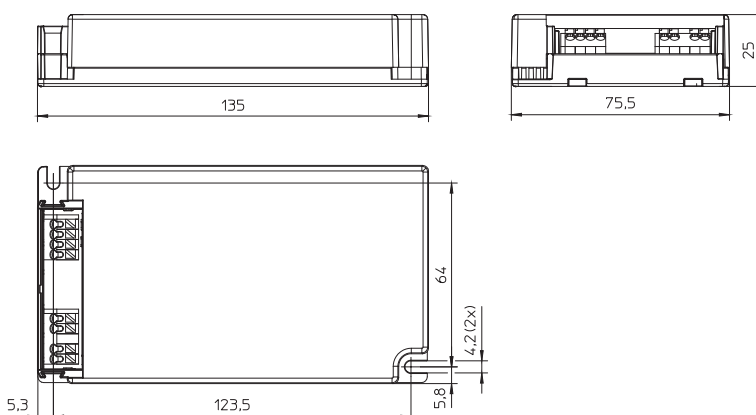


Abmessungen

- Länge: 135 mm
- Breite: 75,5 mm
- Höhe: 25 mm

Systemarchitektur – NFC-Konfiguration

- Mit dem Feig-Programmer ist eine kontaktlose Programmierung von NFC-LED-Treibern möglich.



Dimmung

Analog



Stromeinstellung



Elektrische Betriebsdaten

Max. Leistung W	Typ	Best.-Nr.	Spannung 50–60 Hz V	Netzstrom mA	Einschaltstrom A / μs	Ausgangs- strom DC mA (± 5 %)	Ausgangs- spannung DC (V)	THD bei Volllast % (230 V)	Effizienz bei Volllast % (230 V)	Rippel 100 Hz %
30	ECXd 21050.583	187257	220–240	200	19 / 200	350–1050*	15–54	< 20	90	< 1
50	ECXd 21400.584	187258	220–240	270	27 / 205	600–1400**	15–54	< 20	91	< 1

*max. Summe zulässiger Ausgangsströme 1050 mA (DT8)

**max. Summe zulässiger Ausgangsströme 1400 mA (DT8)

Die Werte in diesem Datenblatt können sich aufgrund technischer Innovationen verändern und werden ohne gesonderte Benachrichtigung vorgenommen.